



## BO CR 904 Creme - Belle Epoque

Elegante Dunstabzugshaube im Nostalgielook mit effizientem und leistungsstarkem Motor - energiesparende LED Beleuchtung

passend zum Bompani Standherd BO 684 AA / Creme

### Lieferbare Ausführungen

BO CR 904 Creme 900 mm Art.-Nr. 4091

EAN-Nr. 8014747047!

- für Abluft und Umluftbetrieb geeignet

### Ausstattung

- »SoftTouch« Drucktastenschaltung
- 4 Leistungsstufen inkl. 1 Turbostufe
- LED Beleuchtung ( 2 x 3 Watt )
- Nachlaufautomatik (bis zu 15 Minuten)
- 3 Metall-Fettfilter ( spülmaschinengeeignet )
- Filtersättigungsanzeige

### • BT 2 - Motor" 240 W

#### Lüfterleistung ( nach EN 61951 )

min. - max. Lüfterleistung: 283 m<sup>3</sup>/h - 645 m<sup>3</sup>/h  
 Turbostufe: 780 m<sup>3</sup>/h  
 Free Air Flow 1.100 m<sup>3</sup>/h

#### Geräuschwerte ( nach EN 60704 )

min. 49 dB - max. 64 dB  
 Turbostufe: 70 db

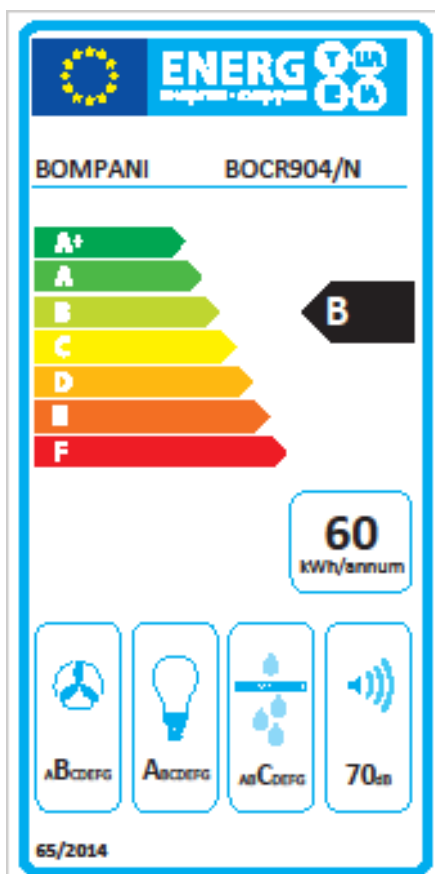
**Maximaler Druck:** 450 Pa / Turbostufe: 540 Pa

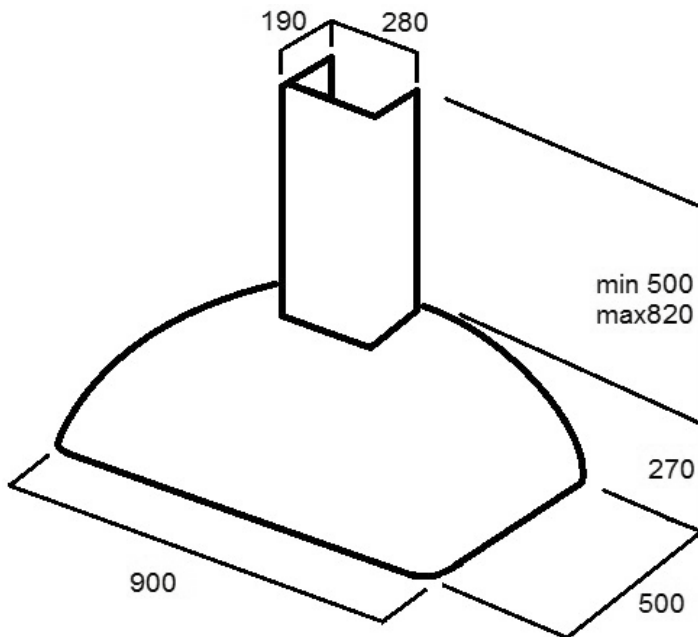
### Energie Effizienz ( EU Richtlinie 65 / 2014 )

Energieeffizienzklasse	B
Jahresverbrauch:	60 Kwh / Jahr
Fluid Dynamische Effizienz	B / 24,5
Beleuchtungseffizienz	A / 29,7
Fettfilter Effizienz	C / 77,6
Geräuschwerte	70 db

Stromverbrauch im Aus Zustand: 0,49 W

Stromverbrauch im Standby - Modus 0,49 W





### Ergänzende techn. Daten

- Zeitverlängerungsfaktor: 0,8
- Luftstrom am Punkt max. Wirkungsgrad: 396,8 m<sup>3</sup>/h
- Luftdruck am Punkt max. Wirkungsgrad: 300 Pa
- Elekt. Eingangsleistung bei max. Effizienz: 199 W
- Nennleistung Beleuchtungssystem: 6 W
- Mittlere Beleuchtungsstärke auf der Kochfläche: 225 lux

### Zubehör ( Optional )

Aktivkohlefilter ( 1 VPE )      Art.-Nr.

### Anschlußdaten

- Anschlusswert: 240 W
- Spannung: 220 - 240 V/ 50 Hz
- Abluftstutzen: Ø 150 mm / Ø 125 mm
- Kabel / Stecker

### Logistische Daten

Gewicht: 24,4 kg  
 Verpackungsmaß: 1000\*485\*620  
 Anzahl Hauben / Palette: 6